

ICS 91-220

G 91

JB

中华人民共和国机械行业标准

JB/T 1118—2001

F1 型 浮 阀

F1-valve

2001-12-29 发布

2002-06-01 实施

中国机械工业联合会 发布

前 言

本标准是对 JB/T 1118—1981《F1 型浮阀》的修订。

本标准与 JB/T 1118—1981 相比，主要技术内容改变如下：

技术要求 4.3 中增加了对每只 F1 型浮阀重量允差的规定；表 1 中增加了适用于 4mm 不锈钢塔板的 0Cr18Ni9 和 0Cr17Ni12Mo2 材质的 F1 型浮阀，并根据钢材标准的变动，对材质作了相应的修改。

本标准自实施之日起代替 JB/T 1118—1981。

本标准由兰州石油机械研究所提出并归口。

本标准负责起草单位：兰州石油机械研究所。

本标准参加起草单位：中国石化集团北京设计院、中国石化集团洛阳石化工程公司。

本标准起草人：董易良、谢培军、于勇斌、尚立蔚、刘文、杨龙须。

本标准于 1968 年首次发布，1981 年第一次修订，本次为第二次修订。

本标准由兰州石油机械研究所负责解释。

F1 型 浮 阀

代替 JB/T 1118—1981

F1-valve

1 范围

本标准规定了 F1 型浮阀的品种规格、技术要求和标志、包装。

本标准适用于化学、石油工业中的浮阀塔设备。

2 引用标准

下列标准所包含的条文，通过在本标准中引用而构成为本标准的条文。本标准出版时，所示版本均为有效。所有标准都会被修订，使用本标准的各方应探讨使用下列标准最新版本的可能性。

GB/T 708—1988 冷轧钢板和钢带的尺寸、外形、重量及允许偏差

GB/T 3280—1992 不锈钢冷轧钢板

GB/T 1804—2000 一般公差 未注公差的线性和角度尺寸的公差

JB/T 1205—2001 塔盘技术条件

3 品种规格

3.1 F1 型浮阀分轻阀和重阀两种：

轻阀用厚度为 1.5mm 的薄钢板冲制；

重阀用厚度为 2.0mm 的薄钢板冲制。

3.2 F1 型浮阀的最小开度为 2.5mm；最大开度（ $H-S$ ）为 8.5mm。

3.3 F1 型浮阀选用以下三种材料制造：

0Cr13；

0Cr18Ni9；

0Cr17Ni12Mo2。

如需使用其它材质，可在订货时另行提出，并在图样中注明。

3.4 按本标准制造的浮阀适用的塔盘板厚度为 2、3、4mm；升气孔尺寸为 $\phi 39_{-0.1}^{+0.3}$ mm。

3.5 F1 型浮阀的基本参数和尺寸应符合图 1~图 2 和表 1 的规定。

4 技术要求

4.1 F1 型浮阀的选材应符合 GB/T 3280 的规定，且应选用符合 GB/T 708 中规定的[A]级精度的钢板冲制。同一批订货，尽量用同一批号的钢板。

4.2 浮阀的自由尺寸公差按 GB/T 1804 规定的 m 级要求。

4.3 F1 型浮阀的重量允差为：轻阀不得超过 ± 0.0006 kg，重阀不得超过 ± 0.0008 kg。浮阀重量应批量抽检取平均值以符合本标准要求。

4.4 浮阀的内外边缘及弯脚不应有影响安装、使用的毛刺。

5 标志、包装

5.1 浮阀标记由四部分组成：

- F1——表示“1型浮阀”；
- Q——表示“轻阀”；
- Z——表示“重阀”；
- 2、3、4——分别表示浮阀所适用的塔盘板厚度为2、3、4mm；
- A——表示浮阀的材质为 0Cr13；
- B——表示浮阀的材质为 0Cr18Ni9；
- C——表示浮阀的材质为 0Cr17Ni12Mo2。

标记示例：

用于塔盘板厚度为 3mm，由 0Cr18Ni9 钢制成的 F1 型重阀，其标记为：

浮阀 F1Z-3B JB/T 1118—2001

5.2 如用户需要，可提出在成品表面打印标记，打印方法和标记内容由供需双方商定。

5.3 浮阀的验收与包装应符合 JB/T 1205 的规定。

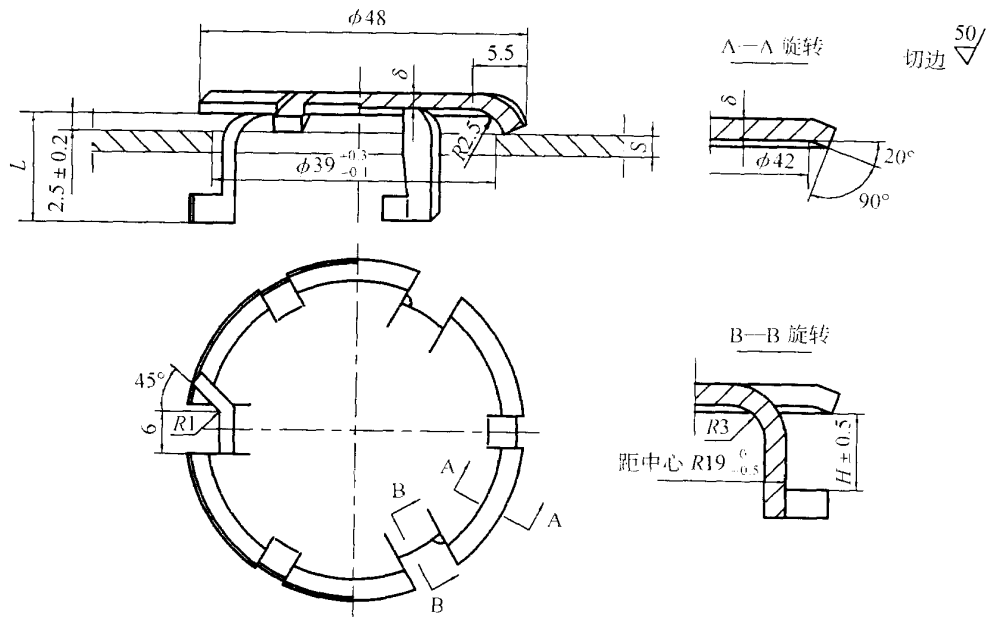


图 1 F1 型浮阀

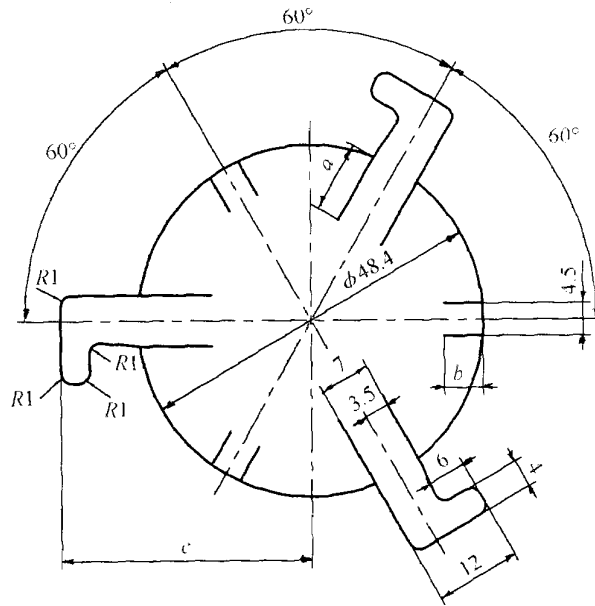


图 2 展开图
表 1

mm

序号	标记	基本参数		塔板厚度 S	尺寸					材质
		阀厚 δ	阀重 kg		H	L	a	b	c	
1	FIQ-4A	1.5	0.0246	4	125	165	9.7	5.4	34.8	0G13
2	FIZ-4A	2	0.0327				10.2	5.3	34.6	
3	FIQ-4B	1.5	0.0251				9.7	5.4	34.8	0G18Ni9
4	FIZ-4B	2	0.0333				10.2	5.3	34.6	
5	FIQ-4C	1.5	0.0253				9.7	5.4	34.8	0G17Ni12Mo2
6	FIZ-4C	2	0.0335				10.2	5.3	34.6	
7	FIQ-3A	1.5	0.0243	3	115	155	9.7	5.4	33.8	0G13
8	FIZ-3A	2	0.0324				10.2	5.3	33.6	
9	FIQ-3B	1.5	0.0248				9.7	5.4	33.8	0G18Ni9
10	FIZ-3B	2	0.0330				10.2	5.3	33.6	
11	FIQ-3C	1.5	0.0250				9.7	5.4	33.8	0G17Ni12Mo2
12	FIZ-3C	2	0.0332				10.2	5.3	33.6	
13	FIQ-2B	1.5	0.0246	2	105	145	9.7	5.4	32.8	0G18Ni9
14	FIZ-2B	2	0.0327				10.2	5.3	32.6	
15	FIQ-2C	1.5	0.0247				9.7	5.4	32.8	0G17Ni12Mo2
16	FIZ-2C	2	0.0329				10.2	5.3	32.6	

中 华 人 民 共 和 国
机 械 行 业 标 准
F1 型 浮 阀

JB/T 1118—2001

*

机械科学研究院出版发行
机械科学研究院印刷
(北京首体南路2号 邮编 100044)

*

开本 880×1230 1/16 印张 1/2 字数 8,000
2002年1月第一版 2002年1月第一次印刷
印数 1—500 定价 1000元
编号 2001—172

机械工业标准服务网：<http://www.JB.ac.cn>