

ICS 75.180

G 91

JB

中华人民共和国机械行业标准

JB/T 3166—1999

S 型双面可卸卡子

S-type double-sided dismountable holding down clip

1999-07-12 发布

2000-01-01 实施

国家机械工业局 发布

前 言

本标准是对 JB 3166—82 《S 型双面可卸卡子》的修订。

本标准与 JB 3166—82 相比，主要技术内容改变如下：

表 1 中根据钢材标准的变动，对材质作了相应的修改。

本标准自实施之日起代替 JB 3166—82。

本标准由兰州石油机械研究所提出并归口。

本标准负责起草单位：兰州石油机械研究所。

本标准起草人：董易良、宋启祥、杜明。

本标准于 1982 年首次发布；本次修订为第一次修订。

本标准由兰州石油机械研究所负责解释。

S 型双面可卸卡子

代替 JB 3166—82

S-type double-sided dismountable holding down clip

1 范围

本标准规定了 S 型双面可卸卡子的品种规格、技术要求和标志、包装。

本标准适用于化学、石油工业中板式塔设备的塔盘板、内部人孔通道板与支持圈或梁(主梁、支梁)的连接所用卡子。

2 引用标准

下列标准所包含的条文,通过在本标准中引用而构成为本标准的条文。本标准出版时,所示版本均为有效。所有标准都会被修订,使用本标准的各方应探讨使用下列标准最新版本的可能性。

- GB/T 196—1981 普通螺纹 基本尺寸 (直径 1~600 mm)
- GB/T 702—1986 热轧圆钢和方钢品种
- GB/T 912—1989 碳素结构钢和低合金结构钢热轧薄钢板及钢带
- GB/T 1220—1992 不锈钢棒
- GB/T 3280—1992 不锈钢冷轧钢板
- GB/T 6170—1986 1 型六角螺母 A 和 B 级
- JB/T 1205—1980 塔盘技术条件

3 品种规格

3.1 S 型双面可卸卡子由卡板、垫板、螺柱、螺母等零件组成,其结构、尺寸及材质见图 1~图 5 和表 1。

3.2 适用的支持圈或梁的厚度不得大于 20 mm。

3.3 如需使用表 1 中未规定的材质,可在定货时另行提出,并在图样上注明。

表 1

序号	标记	卡板		垫板		螺柱		螺母		每套重量 kg
		数量	材质	数量	材质	数量	材质	数量	材质	
1	SA	1	Q235-A	1	Q235-A	1	1Cr13	1	Q235-A	0.104
2	SB	1	0Cr18Ni9	1	0Cr18Ni9	1	0Cr18Ni9	1	0Cr18Ni9	
3	SC	1	0Cr17Ni12Mo2	1	0Cr17Ni12Mo2	1	0Cr17Ni12Mo2	1	0Cr17Ni12Mo2	

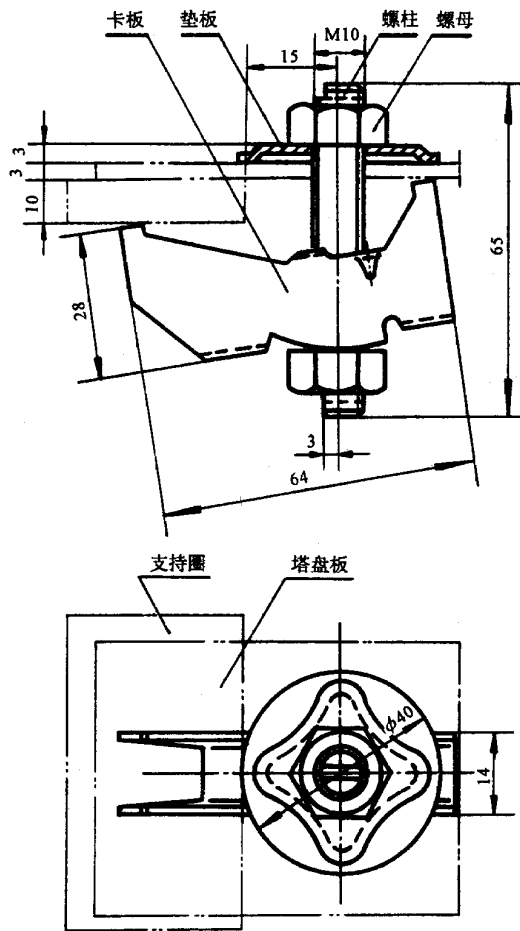


图 1

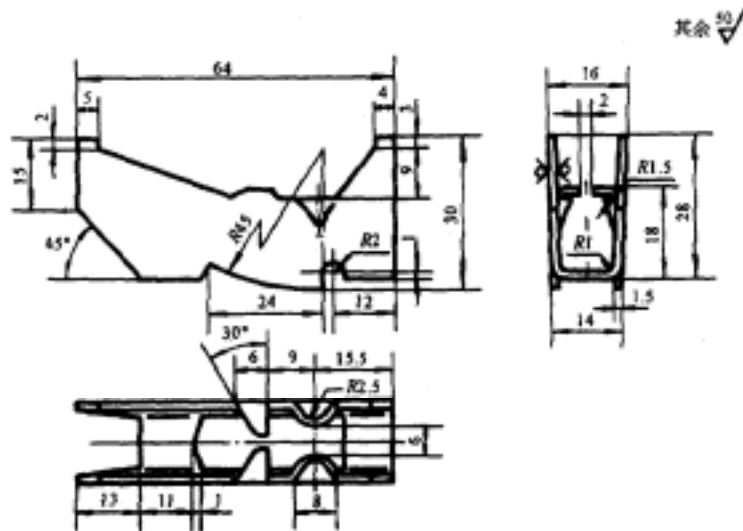


图 2 卡板

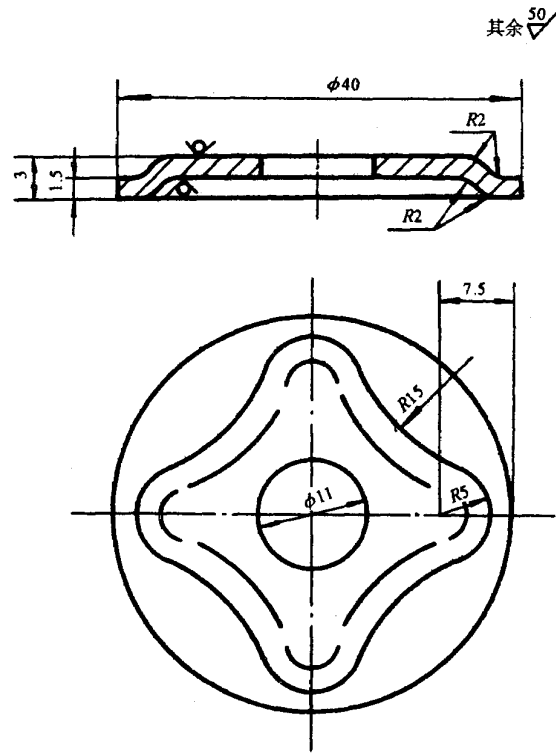


图3 垫板

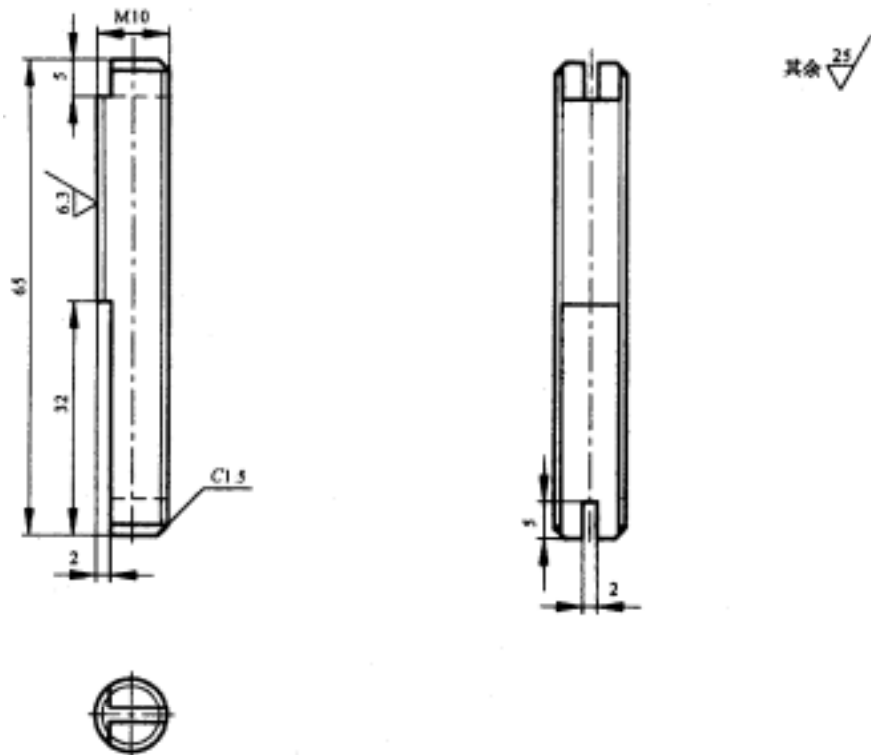


图4 螺柱

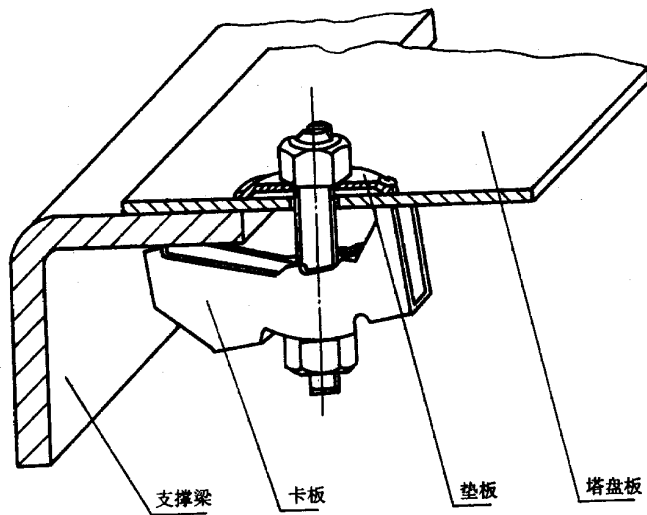


图 5 S 型卡子安装简图

4 技术要求

- 4.1 制造 S 型双面可卸卡子使用的板材应符合 GB/T 912 或 GB/T 3280 的要求；型材应符合 GB/T 702 和 GB/T 1220 的要求。
- 4.2 螺柱的螺纹应按 GB/T 196 制造。
- 4.3 螺母采用 GB/T 6170 六角螺母 M10。

5 标志、包装

5.1 S 型双面可卸卡子的标记由两部分组成：

- S——表示“S 型双面可卸卡子”；
- A——表示卡板、垫板、螺母的材质为 Q235-A，螺柱的材质为 1Cr13；
- B——表示卡板、垫板、螺母、螺柱的材质为 0Cr18Ni9；
- C——表示卡板、垫板、螺母、螺柱的材质为 0Cr17Ni12Mo2。

标记示例：

以碳钢 Q235-A 为主制成的 S 型双面可卸卡子，其标记为：

S 型双面可卸卡子 SA JB/T 3166—1999

- 5.2 如用户需要，可提出在成品表面打印标记。打印方法和标记内容由供需双方商定。
- 5.3 S 型双面可卸卡子的验收与包装应符合 JB/T 1205 的规定。

中 华 人 民 共 和 国
机 械 行 业 标 准
S 型 双 面 可 卸 卡 子

JB/T 3166—1999

*

机 械 科 学 研 究 院 出 版 发 行
机 械 科 学 研 究 院 印 刷
(北京首体南路2号 邮编 10044)

*

开本 880×1230 1/16 印张 1/2 字数 10,000
1999年11月第一版 1999年11月第一次印刷
印数 1—500 定价 500元
编号 99—1017

机械工业标准服务网：<http://www.JB.ac.cn>