

不锈钢矩鞍环填料

HG/T 21554.2-95

1 主题内容及适用范围

1.0.1 本标准规定了 25#、38#、50#、70# 不锈钢矩鞍环填料的材料、规格、技术要求、检验规则、标志、包装、运输、储存等要求。

1.0.2 不锈钢矩鞍环填料的适用温度小于等于 400℃。

2 引用标准

GB 3280 《不锈钢冷轧钢板》

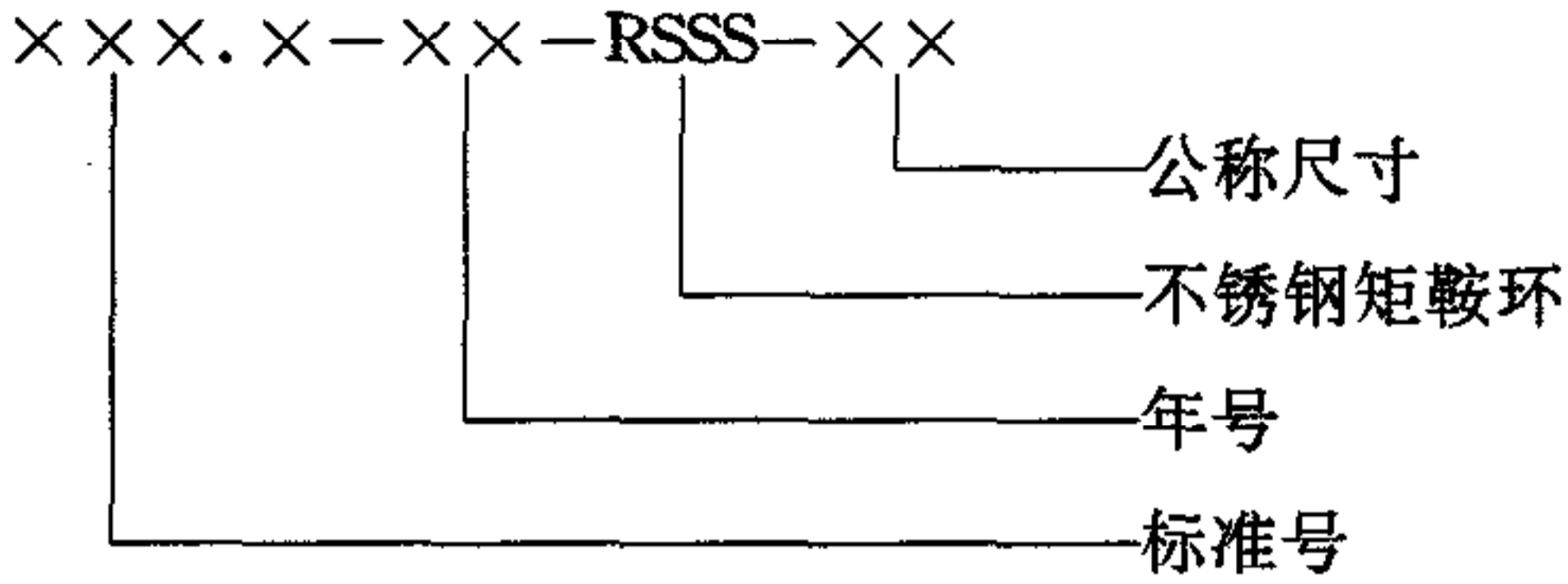
GB 1184 《形状和位置公差 未注公差的规定》

GB 1804 《公差与配合 未注公差尺寸的极限偏差》

GB 708 《冷轧钢板和钢带的尺寸、外形、重量及允许偏差》

3 标记、规格及特性

3.1 标记



3.2 规格及特性

3.2.1 金属矩鞍环填料外形为环形与鞍形构成的环鞍形结构,内有舌形筋,如图 3.2.1。

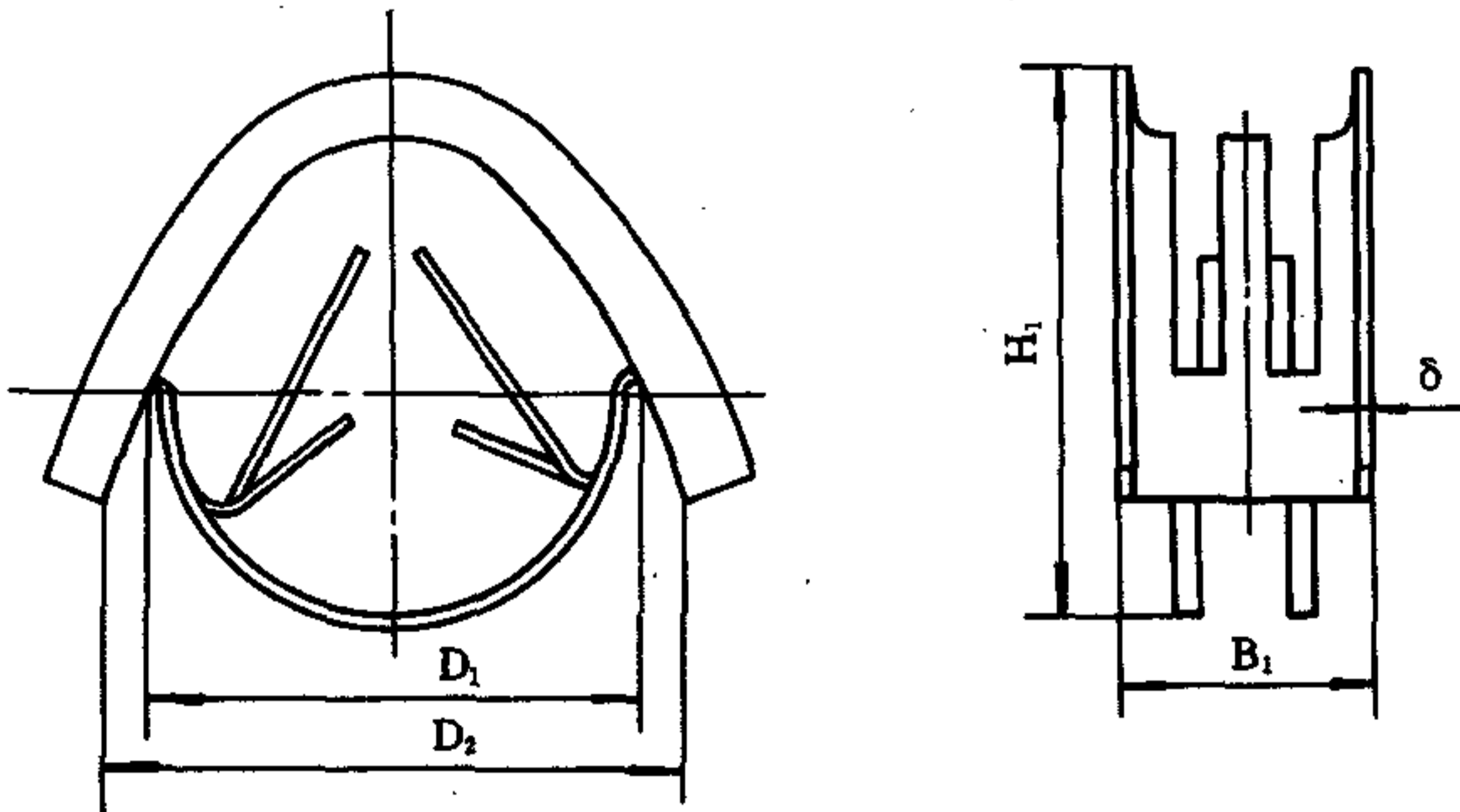


图 3.2.1 不锈钢矩鞍环填料

图中:尺寸单位为 mm; D_1 ——内弧间距; D_2 ——外弧间距; H_1 ——高度; B_1 ——宽度;
 δ ——壁厚。

3.2.2 工业上常用的矩鞍环填料尺寸有 25[#]、38[#]、50[#]、70[#]四种类型。

3.2.3 不锈钢矩鞍环填料的规格尺寸见表 3.2.3。

表 3.2.3 不锈钢矩鞍环填料的规格尺寸 (mm)

类型	内弧间距 D_1	外弧间距 D_2	宽度 B_1	高度 H_1	壁厚 δ
25 [#]	25±0.70	28±0.84	15±0.70	28.1±0.84	0.3±0.05
38 [#]	38±1.0	42±1.0	16.5±0.84	41.8±1.0	0.4±0.05
50 [#]	50±1.0	55±1.0	29±0.84	51.5±1.0	0.5±0.05
70 [#]	70±1.2	76.5±1.2	35.5±1.0	75.2±1.2	0.6±0.07

3.2.4 不锈钢矩鞍环填料特性参数见表 3.2.4。

表 3.2.4 不锈钢矩鞍环填料几何特性参数

类型	填料尺寸 (mm)	堆积个数 n (m^{-3})	堆积密度 γ_p (kg/m^3)	比表面积 a (m^2/m^3)	空隙率 ϵ (m^3/m^3)	干填料因子 a/ϵ^3 (m^{-1})
70 [#]	70×35.5×0.6	4250	118	55	0.985	58
50 [#]	50×29×0.5	11310	141	79	0.982	83
38 [#]	38×16.5×0.4	38160	181	123	0.977	132
25 [#]	25×15×0.3	87720	188	171	0.976	184

4 材 料

4.0.1 选用材料应按 GB 3280 中规定的技术要求执行。

4.0.2 选用不锈钢板和钢带的尺寸、外形、重量及允许偏差应按 GB 708 规定中的 B 级精度执行。

4.0.3 选用材料应有质量检验证明书、合格证、化验单,并定期作抽样检验,无以上证书的材料应进行质量分析检验。

5 制造要求

5.0.1 不锈钢矩鞍环填料由两段曲线构成,上弧为椭圆曲线,下弧为半圆曲线。具体结构尺寸见图 5.0.1 及表 5.0.1。

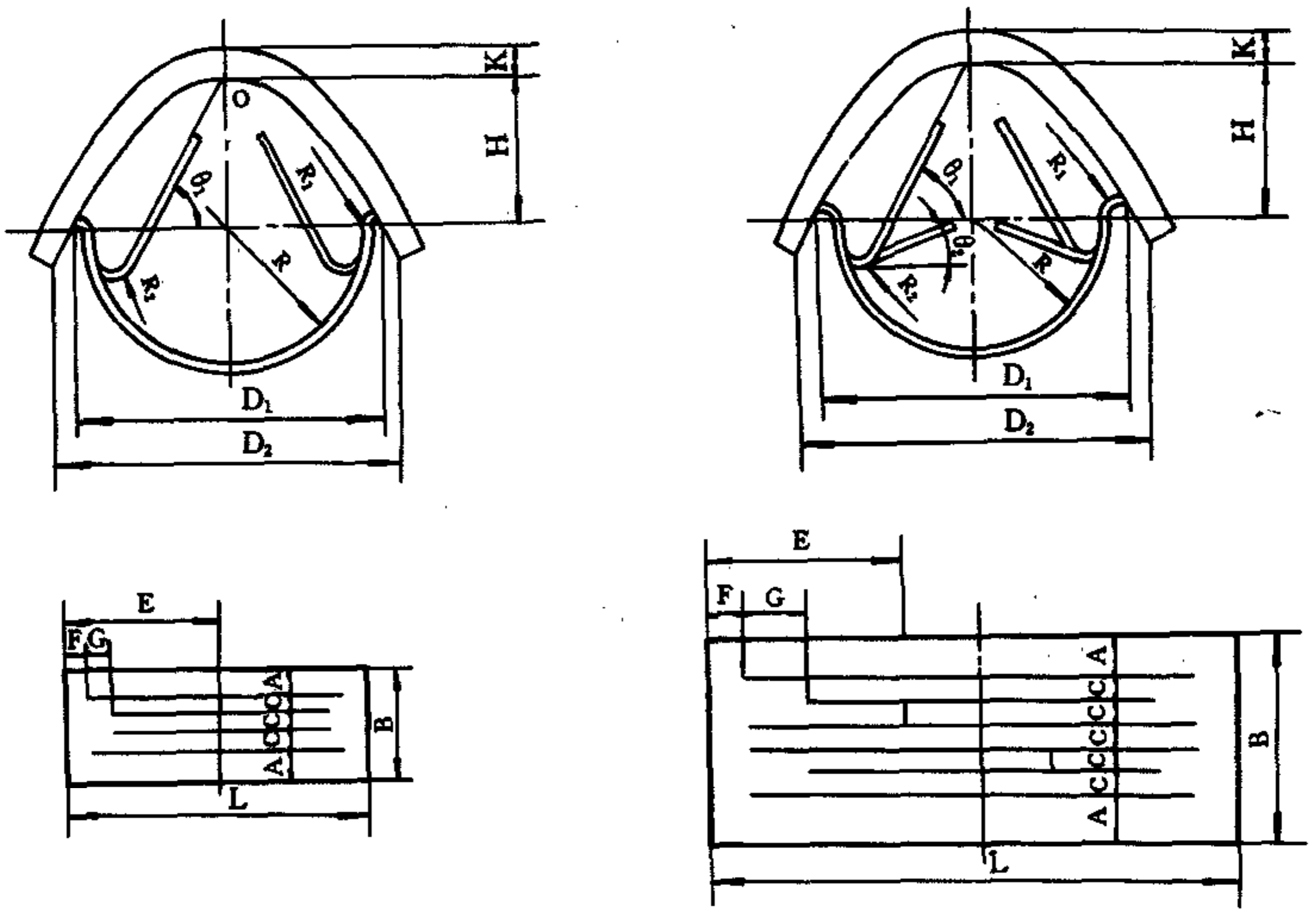


图 5.0.1 不锈钢矩鞍环填料结构尺寸

图中:尺寸单位为 mm,角度单位为度。

A、B、C、E、F、G、L——加工前板片规格尺寸;D₁——内弧间距;D₂——外弧间距;
H——外弧高;K——翻边高;R——内弧半径;R₁、R₂——折弯半径; θ_1 、 θ_2 ——角
度。

表 5.0.1 不锈钢矩鞍环填料结构尺寸

(mm)

类型	D ₁	D ₂	A	B	C	L	E	F	G	H	K	R	R ₁	R ₂	θ ₁ 度	θ ₂ 度	δ
25 [#]	25	28	5	19	3	48	24	4	5	14.5	2.3	11	1.6	1.6	60	—	0.3
38 [#]	38	42	6	22.5	3.5	66	33	4	6	21	3.4	17	2.0	2.0	60	—	0.4
50 [#]	50	55	8	36	4	89	38	5	12	27	4.0	20	2.5	4.0	60	20	0.5
70 [#]	70	76.5	8	43.5	5.5	136	58	7	18	41	4.6	29	3.0	4.0	60	20	0.6

5.0.2 冲压加工精度应按照 GB 1804 标准中的 IT15 级精度及 GB 1184 标准中的 B 级精度执行。

5.0.3 成品矩鞍环填料表面应光滑、无锈蚀痕、无裂痕,边缘无毛刺。

6 检验及验收

6.1 验收规则

6.1.1 填料应分批验收,一种尺寸的填料可作为一批,分批量见表 6.1.1。当一种尺寸填料的生产量不足表 6.1.1 所规定的批量值,则可按一种尺寸的生产量为一批。

表 6.1.1 填料分批量

填料类型	批量 (m ³)
小于 38 [#]	3
38 [#] ~70 [#]	10

6.1.2 每批填料中抽样检测的样品量不得少于 60 个。

6.1.3 样品的外观尺寸如有超过抽样量的 5% 的数量不符合本标准要求,则应从同批产品中加倍抽样数量,重新测试。重复试验的结果同样适用于该批产品。如果重新测试样品的不合格率仍大于 5% 抽样量,则该批产品为不合格。

6.2 检验方法

6.2.1 填料内弧间距、外弧间距、宽度、高度及壁厚用游标卡尺测量,每个样品的每个检测项目不得少于 2 个检测点。测量值按表 3.2.3 要求。

6.2.2 当填料形状尺寸产生变化时,需做填料特性、流体力学及传质性能试验。

7 标志、包装及储运

7.1 标志

7.1.1 填料包装箱内应有产品合格证,合格证应标明产品名称、规格尺寸、检验结果、检验日期、生产日期、制造厂名称,并加盖质量检验章及检验员章。

7.1.2 产品外包装应注明品名、规格、装箱质量(或数量)、生产厂、收货单位及到达站,并注明防潮、防重压等标记。

7.2 包装

7.2.1 包装应采用干燥的箱盒或其它材料,内衬防潮材料。

7.2.2 包装箱必须具有足够强度,确保搬运装卸过程中完好。

7.3 运输及储存

7.3.1 产品在运输中要防潮、防雨。

7.3.2 产品储存时应保持干燥、无腐蚀,并保证内包装完好无损。

附加说明 本标准提出单位、主编单位
和主要起草人

提出单位： 化工部化学工程设计技术中心站

主编单位： 化工部化学工程设计技术中心站

主 编： 于鸿寿 林 洁

审 核 人： 萧成基 谈 冲 费维扬 李春方

审 定 人： 王抚华